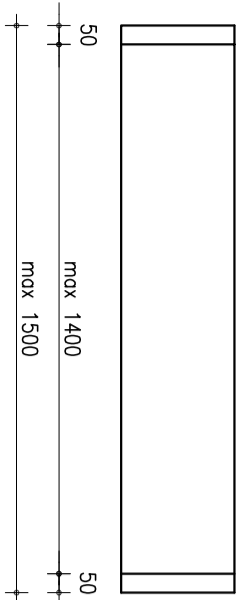
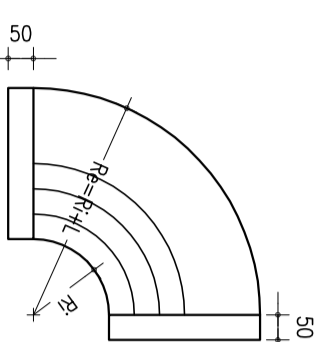


PEZZI SPECIALI CANALI  
TRATTO RETTILINEO



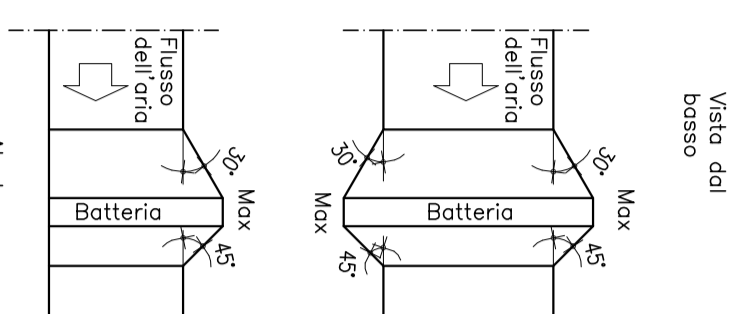
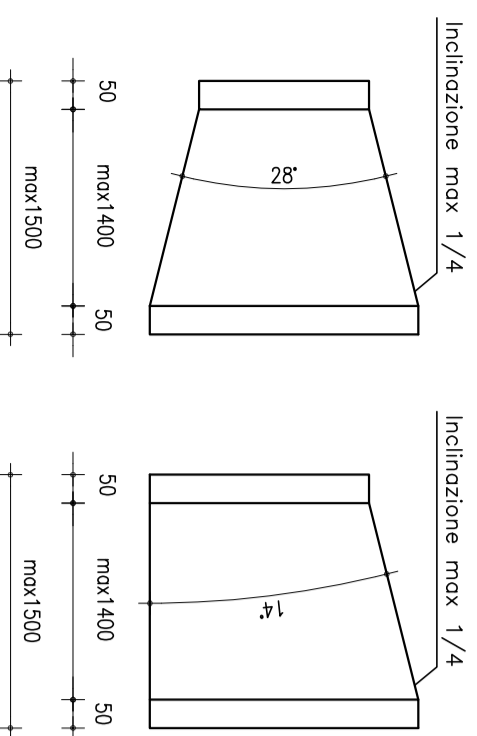
CURVE AMMISSIBILI



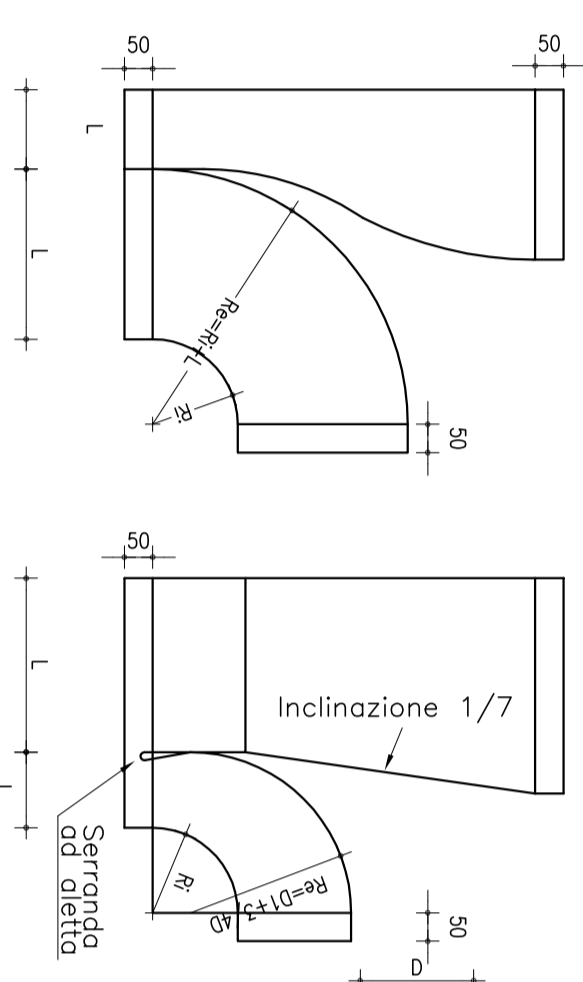
**CURVE A RAGGIO FISSO CON DEFLETTORI**  
Ri = 150mm oppure 200mm

L mm	numero di deflettori	numero di larghezza di ogni passaggio d'aria come frazione di Ri/L (deflettore all'esterno)
< 300	0	1/2L, 2/2L
da 301 a 500	1	1/6L, 1/2L, 1/2L
da 501 a 1000	2	1/6L, 1/6L, 1/2L, 1/2L
oltre 1000	3	1/12L, 1/6L, 1/4L, 1/2L

**CURVE A LARGO RAGGIO**  
Curve a lungo raggio  
Ri/L > 1  
Curve a medio raggio  
Ri/L = compreso tra 0,5 e 1

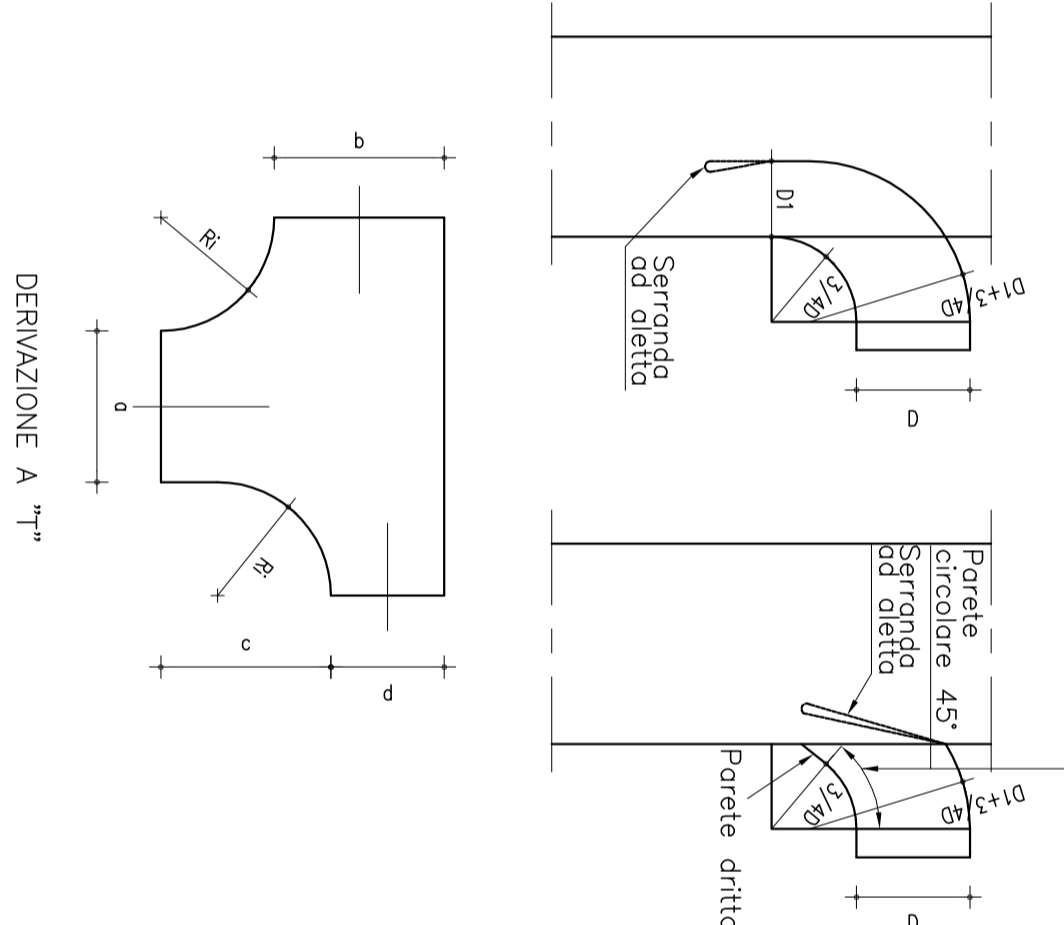
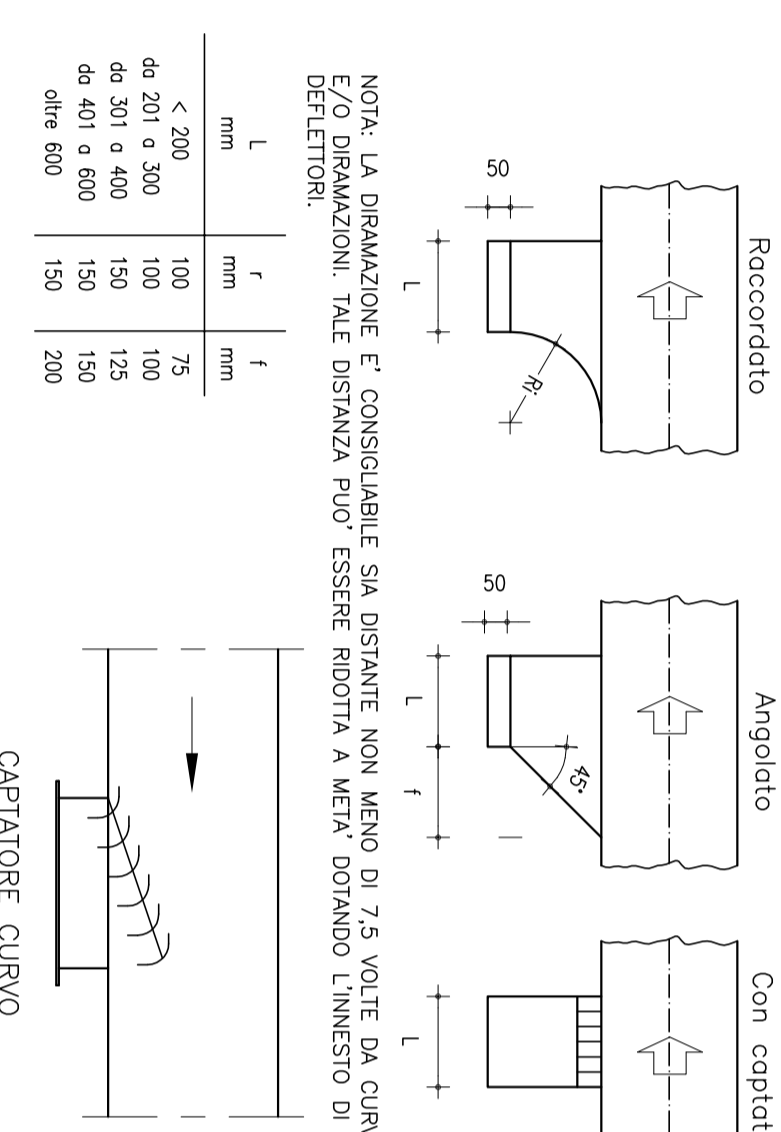


PEZZI SPECIALI CANALI  
DIRAMAZIONI PER CANALI RETTANGOLARI

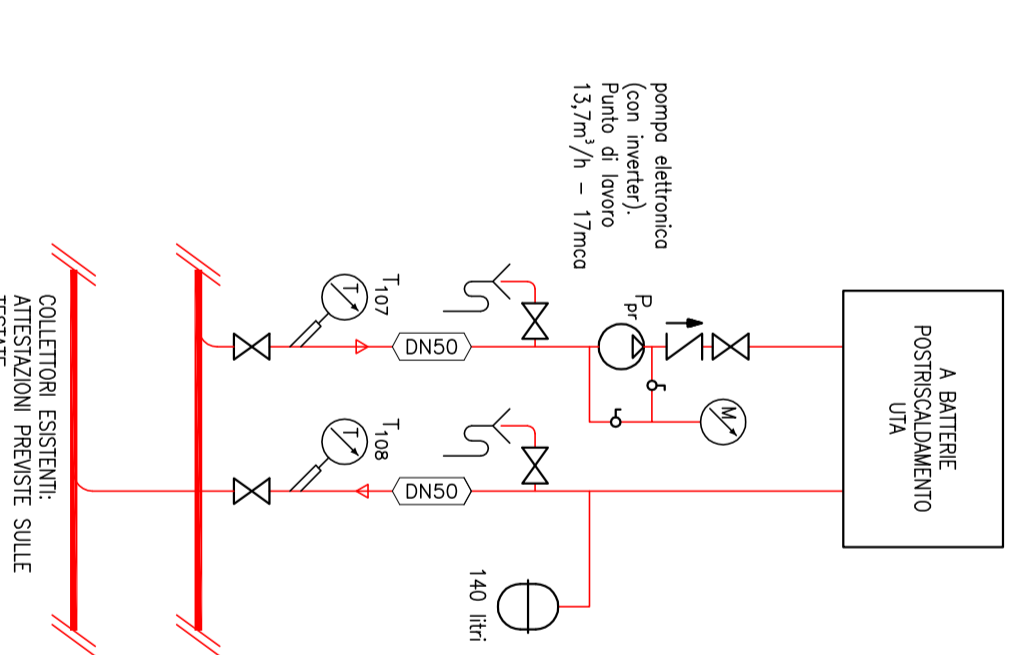


NOTA: LE CURVE NELE DIRAMAZIONI DEVONO SEGUIRE LE INDICAZIONI GENERALI

INNESTI (DIRAMAZIONI TERMINALI)

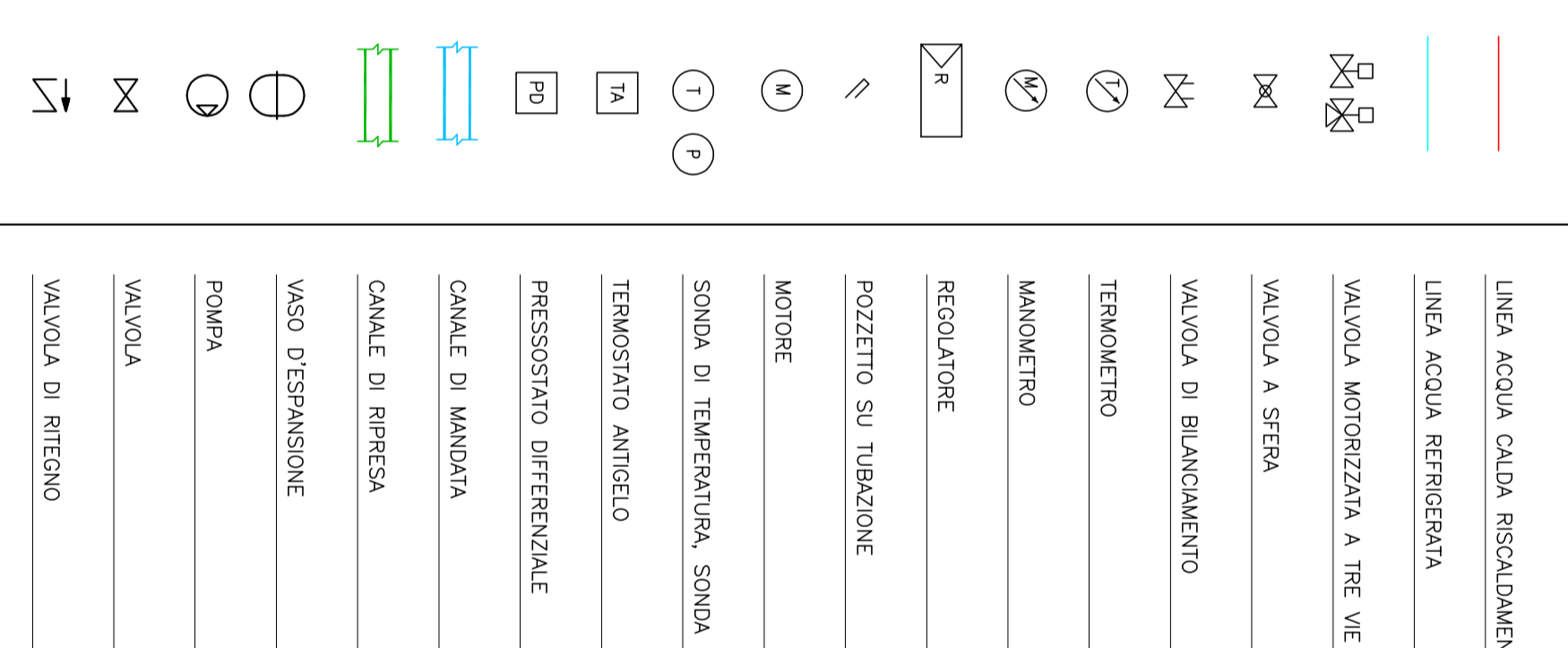


DERIVAZIONE CIRCUITO POSTISCALDAMENTO DA COLLETTORE ESISTENTE



LA DERIVAZIONE SARA' EFFETUATA SUL COLLETTORE PRIMARIO IN CENTRALE TERMICA (LA QUALE S'ATTENDE LE CALDEE) PER AVERE UN'INDEPENDENZA DAGLI ORARI DEI CIRCUITI PRIMARI (ATTENSI AL COLLETTORE SECONDARIO)

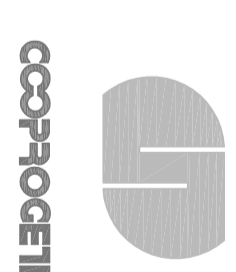
LEGENDA



ELENCO DEI PRINCIPALI DISPOSITIVI PER IL SISTEMA DI REGOLAZIONE DELL'UTA

Elementi in campo	Descrizione	QTA
STDB00-250	Sonda di temperatura da condensa NTC 1K 12 L=250mm con lingua di montaggio e pressacavo	2
STDB00-250	Sonda di temperatura da condensa NTC 1K 12 L=250mm con lingua di montaggio e pressacavo	1
SPD910-500Pa	Pressostato differenziale aria soffiata 50-500Pa / IP54 con 2m tubo e 2 connettori	3
STT902	Termostato antigelo e capillare adatto per installazioni in canali di ventilazione aria, lunghezza 3mt, a innesto idraulico. Grado protezione IP55	1
LT24	Attuatori per serranda ad azione ON/OFF 4Nm 24 Vdc - IP54 ritorno a molla	1
MD58-24	Attuatori per serranda ad azione ON/OFF o 3 punti 5Nm 24 Vdc - IP54	1
Ventilatori V311T192.5	Valvola a stelo ad durata 3 ve bilistata internamente PN 16 Dn 15 Kv4 2.5 Classe 20 mm temperatura del fluido: -20°C max 120°C Corpo valvola ghisa Sinterstrutturato acciaio	1
Forata M400	Attuatori TAC Forata mediante 24VAC segnale di comando 0/2-10 VDC. Motore Coppia 40Nm. IP 54, comando manuale	1
Ventilatori V311T192.10	Valvola a stelo ad durata 3 ve bilistata internamente PN 16 Dn 25 Kv4 10 Classe 20 mm temperatura del fluido: -20°C max 120°C Corpo valvola ghisa Sinterstrutturato acciaio	1
Forata M400	Attuatori TAC Forata mediante 24VAC segnale di comando 0/2-10 VDC. Motore Coppia 40Nm. IP 54, comando manuale	1
Regolazione	Regolatore Modicon 186 con display a bordo comunicazione Modbus, alimentazione 24 V. Screw Terminal Blocks for 23 I/O Module	1

IL SISTEMA DI REGOLAZIONE COMPRENDE TUTTI GLI ACCESSORI NON ESPRESSAMENTE INDICATI NELLA LEGENDA. IL SISTEMA E' STATO PROGRAMMATO PER IL SISTEMA A RIFERIMENTO. LA PROVA FUNZIONALE DEI SCHEMI DI CABLAGGIO E' INTRINSECA AL PERSONALE.



**COP-PROGETTI**  
SPECIALISTI IN  
SOLUZIONI PER  
L'EFFICIENZA ENERGETICA  
E LA SOSTENIBILITA'

Trivulio  
**M.05**

Kodificazione  
**REGIONE FRIULI VENEZIA GIULIA  
PROVINCIA DI GOORIZIA  
COMUNE DI COMMONS**

Amministrazione Comunale di Commons  
**AMMINISTRAZIONE COMUNALE DI COMMONS**

Bando  
**LAVORI EDILI ED IMPIANTISTICI DI ADEGUAMENTO PRESSO LA CASA DI RIPOSO "LA CLASSE" DI COMMONS**

PROGETTO DEFINITIVO ESECUTIVO - SECONDO LOTTO

responsabile di progetto  
PROGETTAZIONE GENERALE  
E COORDINAMENTO  
Ing. Marco Casari

responsabile di cantiere  
PROGETTO IMPIANTISTICO  
Ing. Marco Casari

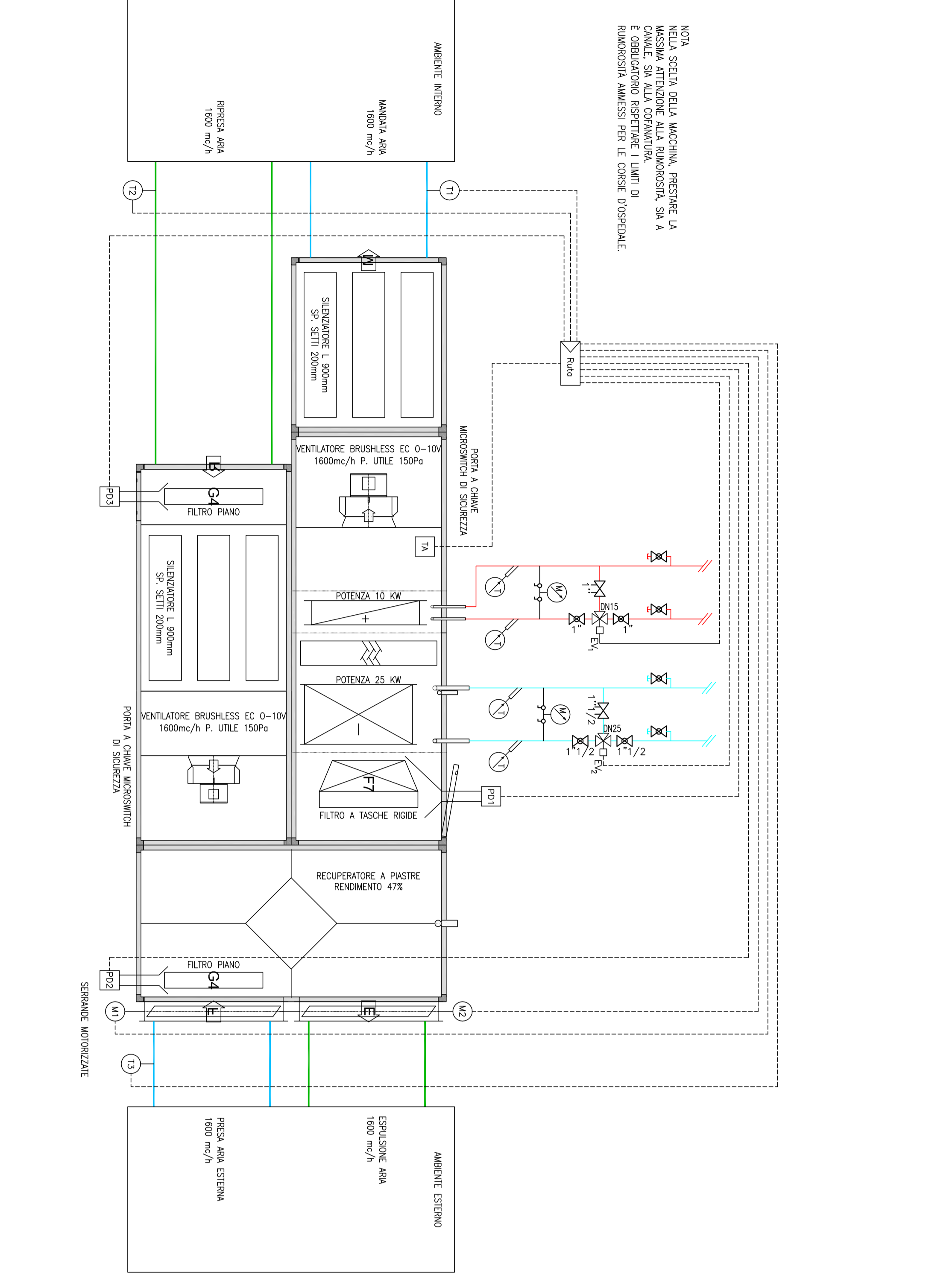
Scdl  
Ingegnere  
Luca  
architetto  
ricerca

Scdl  
Ingegnere  
Luca  
architetto  
ricerca

data progetto  
Dicembre 2014

data collaudi  
1991

data collaudi  
1991



NOTA  
NELLA SCELTA DELLA MACCHINA, PRESTARE LA MASSIMA ATTENZIONE ALLA MANOMONITA, SPA E L'OBBLIGATORIO RISPETTARE I LIMITI DI RUMORIOSITA' AMMESSI PER LE CORSE D'OPERALE.